



湖南商务职业技术学院
Hunan Vocational College of Commerce

三年制高职 专业人才培养方案

2020 级专业人才培养方案制订与审核表

专业名称	统计与会计核算
	<p>2020 级专业人才培养方案制订与审核表</p> <p>制订日期：2020 年 4 月 25 日</p> <p>审核日期：2020 年 5 月 16 日</p>
委员会	<p>2020 级专业人才培养方案制订与审核表</p> <p>2020 年 4 月 25 日</p> <p>王春艳 刘佳 姚铭抱 姜斌 甘春</p>
人才培养方案 论证会	<p>人才培养方案符合现代企业人才培养需求。</p> <p>2020 年 5 月 16 日</p> <p>马宏宇 姜斌</p>
	<p>2020 级专业人才培养方案制订与审核表</p> <p>制订日期：2020 年 4 月 25 日</p> <p>审核日期：2020 年 5 月 16 日</p>



三 三
。! ("

三

三

三

三

三

三

三

三

三

三

以

三

保

光

?

三) %" !

?

高中阶段教育毕业生或具备同等学力者。

?

?

三

三	三	三	个 三	个 三 中	三 中
"	"	&!	! % " 三 ! % 三 !)	
)	东东

?

三

三

三

三

三

三

三

三

三

三

三

个

三

三

三

三

东

东

光

个

个

个

东

!

仪

"

三

三

三

三

!

东

!

个)

伟

"

三
个)

"

三
三)
三

!

)

三 三

"

)

RT

B BB

以

RT

B BB

以

C

C

)

习
东

!

!

且

"

三

"

!

"

三

三

?

)

保

保

三

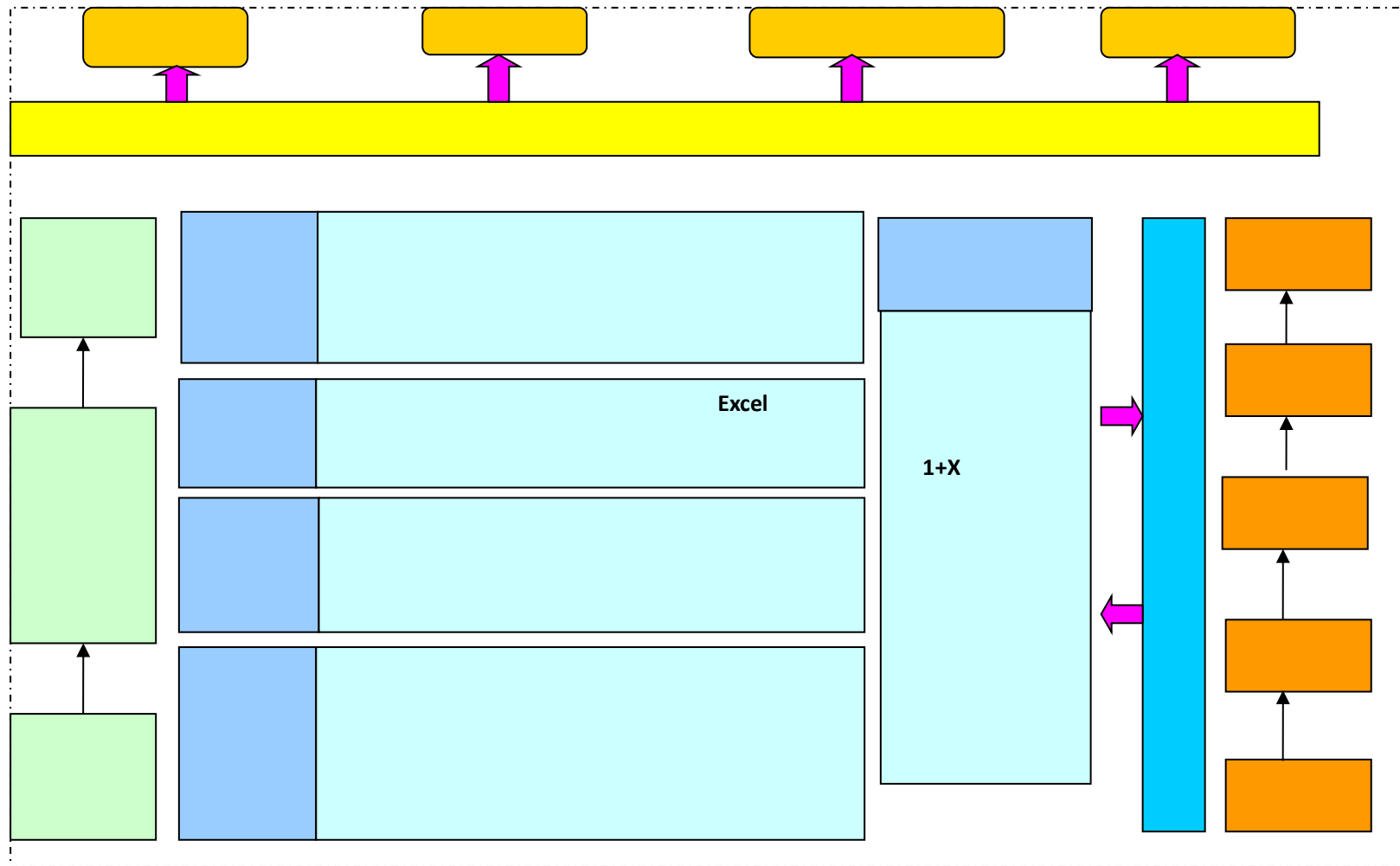
三

三

保

三

东



≡

! 三 三

三		三	三
	三	三 ! " □ □	
	! "	! " 三 三	东
		且 RT B BB 以 C C	RT 东
	!	习	三

		!	
--	--	---	--

"

	仪					
			!			
!		"	!			
"			!			
	三	%	!		仪	
%	三	%	%&!)			

□

保

"

)

仪

)

个

)

个

且

个

东

个

个

) 个

个

)

个

个

个

个

仪

!
"

下

东

个

)

个

光

光

东

个

东

个

三

)

下

东

个

个

个

个

个

东 个 仪

东

光

)

三

个)

个 东

个 东

个 东

个

东 光

个

东



个 东

光

东

东

个

)

东

个

个

仪

"

%

)

个

光

光

东 个

东 个 三)

东 个

东 东 个 个)

个

东

个) 个

三

)

个

仪

)

仪

)

光

光



光 三

)
以

个) 个

且 光

)

个 个

个

东

个

仪

! !

)

个

个

)

三

)

个)

东

! (

) □

) 个

东

! □

)

东 东

仿 个

"□)

东 三

) 个 东

且 且

。! (仪

% " % !

) 个

东 个

东

个

。! (

仪

&

!

&

)

东

)

三

三

个)个 人

)

七

仪

三

三

仪

"!

!

)

)

)

个)个 人

)

个

个

个

三

仪

! 三 三 个 %
)

三
三

个

) 三 三
三)

个) 个 三 三

) 个 三

仪

三 个

仪 三 %

" 三 三 个
)

三) 三

三

)

个) 个 三

) 个

仪

三 个

仪

三 " ! !

)

个

三

三

)

三

三

三

三

三

三

三

)

三

三

三

三

个

) 个

人

三

三

三

三

三

三

三

三

三

)

个

三

仪

三 个

仪

%

)

)

东

个

个

)

个

)

个

) 个

个

%

!

)

)

)

东

个

)

) 个

仪 个

三

& 个 % 个
)

东) 东
个 个

) 个

个)
个

个)

个 仪

) % 个

乐 乐
东 个 三 个
) 东 个个 个
光

仪
)

三
个) 光 个
人 光

) 个
个

个 东
仪 光

(东) 东 为
" ! !
个 东

为

) 东 东

) 东 东

个) 个 东 东 东 东

个) 个 仪

个

! 仪 %

)

三

)

三

三

)

三

个) 个

)

个

个

个

仪

!

"

)

仪

且

仪

)

东

)

东

个

)

)

东

东

为

东

)

个

个

个

三

仪

!!

"

)

三

且

)

个

个

)

个

个

) 个

光

三

)

仪

个

个

专

个

☐

三

仪

!" !

%

)

三

三

个

)

三

三

东

)

东

三

东

三

个

)

)

仪

个

三

☐

☐

! ")

) 且

)

三东

)

个) 个

)

仪

专

个

三

仪

!% ")

)

东

仪

)

)

个) 个

)

三

仪 个

专 个

三

仪

!&

"

)

且

东

)

东

伟

)

东

三东

个) 个

以
伟

) 仪 个

三

以

专 个

三

仪

!

! □

)

且

三

)

FX S f

以 F S

以 RT

以 fT X c

) > XRT 以

东
中

东

个) 个

FX S f

以 F S

以 RT

以 fT X c

)

个

专

仪

以

!(

!□

)

)

)

个

)

)

个

专

仪

以

"

%

)

)

)

以

个

)

)

个

"

%

)

个

仪

东

)

东

)

三

东

个

)

)

个

保

三

!

三

%

)

三

三

且

三

)

三

)

三

三

三

个) 个

) 三
仪

个 仪 专

!) ! □ 三
三)

仪

仪

) 三

个) 个

)

个
个

三

仪

"

"

) 且

三

三

)

)

三

个) 个

)

个

东

东
专

东
个

仪

%

"□

)

三

三保

三

)

东

三

三

)

仪

三

三

三

个

) 个

三

)

专 个

仪

! □

) 个
仪

三

三

三

三

)

三

)

三

三

三

三

个

)

三

三

个

)
仪

三

专 个

仪

%

%

)

且

仪

三

三

三

三

)

)

仪

)

个

三

)

三

个

)

)

仪

专

个

仪

"

)

三

三

且

三
)

仪东 仪
)

三 仪
个) 个
东

仪
)

东 个 仪
专

(%
)

且

三
) 以

以 个

三

三

)

以

三

仪

三

三

以东

以东

个

)

三

三

)

个

个

仪

个

专

个

仪

三

"

)

)

三

)

个

)

三

个

)

仪

东

东

为

专

个

仪

三

"□

三

"

)

且

三

三

)

)

)

以 2

个)

以

RT B BB

)

个

以
专

个

仪

东

!

%

)

三

且

且

)

个

个)

为

)

三仪

专

个

仪

" RT 东 % "□

) 且

三

三

)

以

以

以

RT

以东

个

RT 东

伟

)

RT 东

RT

RT 东

RT

伟

伟

RT

RT

RT

RT

个

)

RT

伟

)

仪

个

个

专

个

仪

RT

以

三

%

"□

)

且

)

三

三

三

)

乐

伟

伟

个

)

伟

三

东

)

三

仪

三

三

专

个

仪

三)

%

"□

仪

三

仪

)

三

三

三

三

)

)

东 三

个)

)

三

三

专 个

仪

三

%

%

)

且

三

三

三

三

)

以

以

个)

以 B BB

)
仪

专 个

仪
B BB 以

&
)

! □

且

三

三

)

)

东

;

东

个)

)

专

;

东

专

个

仪

□ 三 东

)

三

且

三

)

)

三

个)

三 三

个) 三 仪
 个) 专
 个) 仪

!

)

且

)

) 三 三 三
 乐

伟)
 伟

个)

伟

2

三

2

2

之

三

习
东

个)
三)

个

三

东

个
仪

三

专 个
仪

三)
三)
三)
三)

三
三

三
三 三

三)
三)

个
三
三 个

个

三
 个)
 三
 个 三)
 三

三

仪

个

三

% 三)
 % %

三)
 三)

三

三
 三 三

个)

三

东
仪

三

保

三)
 三)

东

三

三

三

三 三
 个
 三 & 三 ! !
) 三 仪
 个
 三 三
) 三
) 以
 仪 三 东
 个) 三
) 三
)

个
 三

□ 三 保
) " 且 三

三

)

)

个

)

东

)

仪 东

东

专 个

仪

!

"

)

三

东

)

)

个)

个) 三

)

仪

专 个

仪

"! !

)

三 三

) !2 !2 !

)

三

个)

)

三

专 个

仪

三 " ! 三 !

三) 三 三 三) 三 三 三

个

三 三 三 三) 三

三

三 为

三

个) 三 三 三

三 人 三

)

东

三

专 个

仪

三

%

"!

!

)

)

)

东

个

)

)

三

仪

伟

东

三

专

个

仪

&

"!

!

)

三

)

个

个

)

也

也

也

三

个

)

)

仪

东

东

专

个

仪

"!

!

)

且

三

三

)

伟

)

以 2 B BB

个)

伟

)

以 RT B BB

仪

三

个

仪

专

以

(

三

!"

!

)

且

三

三

三

三

三

)

三三

三

)

三

三

三

三

个

)

为

为

)

三

三

专

个

仪

"!

!

)

三

三

)

三

三

) 三 三

个) 三 三

) 三个

东 仪 东

专 个 仪

! □

!

☐

"☐ 三

"

☐ 三 保 东

☐

%☐

%

☐

三

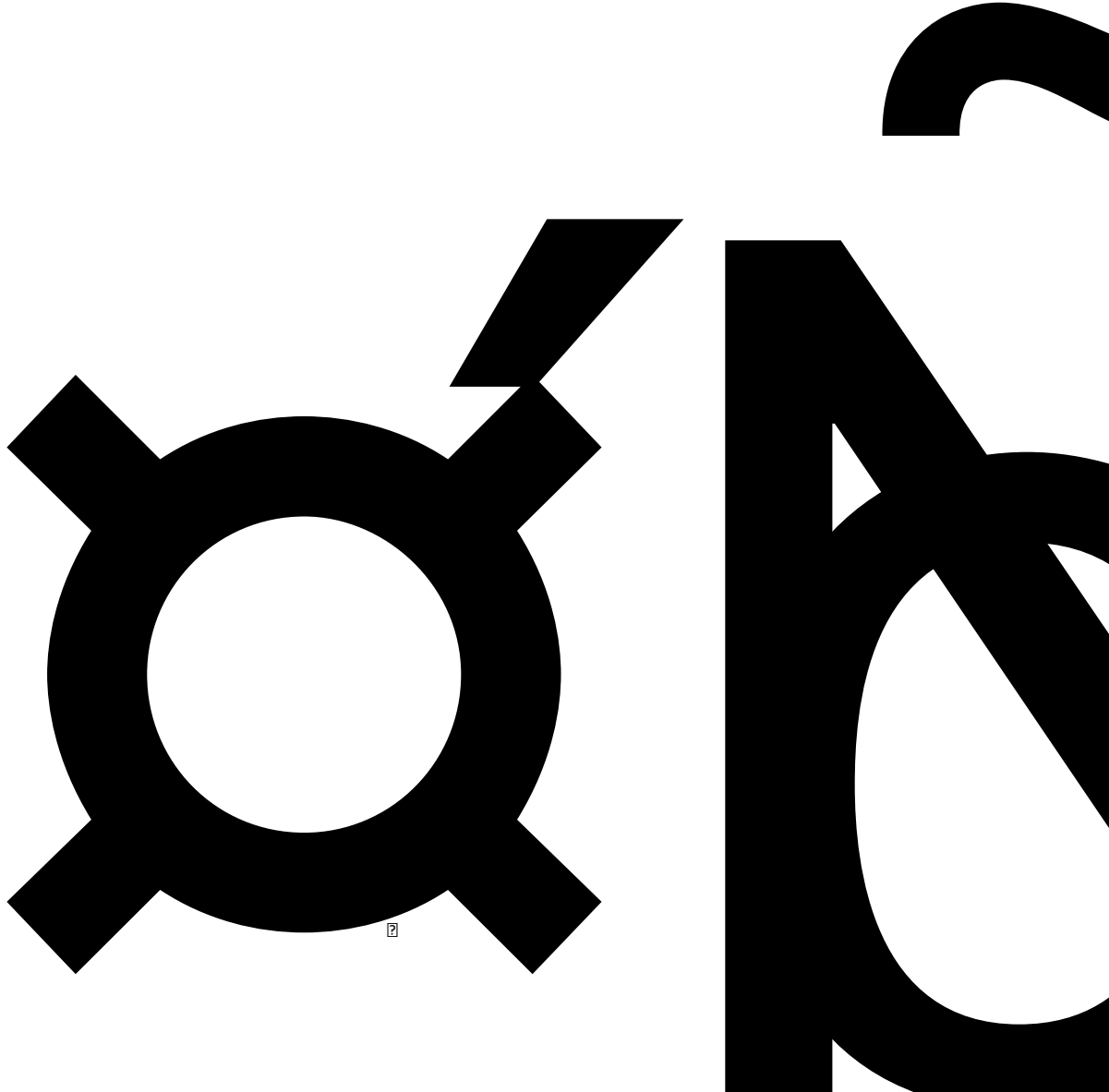
仪

!

!

仪

仪



☐

☐

三 东 仪 三 三
 % 仪 且 仪

" 三 三 三 三
 三 三 三 三 三 三 三 三

三 保 保 保
 保 以 三 专 三 个
 保 三 三 三 三

□ 三 以

FX X

!

个

三

		个	
			<input type="checkbox"/>
			<input type="checkbox"/>
!			
		以	以
"			
		以	以
		以	以
		东 以	东 以
			<input type="checkbox"/>
		B BB 以	B BB 以
	E B		<input type="checkbox"/>
		E B 以	E B 以
%			
		以	以
&			

		个	
		东 以	东 以

"□

三 三

三)

三

			个	
	三 % &	三		
!	三 &		三 RT 东	
"	三 %		RT 东	

%

三

			个	
--	--	--	---	--

!
仪

三 三
仪

仪

东

"

三

三

以

"□

三

三

)

三
仪

个 个

□ 三 个

东

! 仪

东

仪

个

个

仪

东

仪

"

三

东

RT B BB

以

东

个

□

三

三 三

! □

。! ((三

!

三

"

三

三

三

三

东

三

三

三

三

?

个

中

三

!

三

"

三

三

三

三

三

!

保

%

东)

□

三

" □

三

!

三

&

三

东

"

!

三

□

。!

(

"

三

三

! □

。!

(

%

三

三

	1							
	2							
	3							
	4							
	5							
	6							
	7							
	8							
	9							
	10							
	11							
	12							
	13							
	14							
	15							
	16							
	17							
	18							
	19							
	20							
	21							
	22							
	23							
	24							
	25							
	26							
	27							
		17	18	18	19	8	0	80
		2	0	0	0	0	0	2
		1	0	1	0	6	0	8
		0	0	0	0	9	15	24
		1	1	1	1	1	1	6
		21	19	20	20	24	16	120
		5	7	6	7	0		25
		26	26	26	27	24	16	145

						1	2	3	4	5	6	
						17	18	18	19	8	0	
1	0601025	A	3.0	48	48		3					2
2	0601024	A	3.0	48	48	4*12						1
3	0601046	C	1.0	16	16	4*4						1
4	0601028	A	1.0	40	40	2*4	2*4	2*4	2*4	2*4		5
5	0801001	C	2.0	112	112	2						
6	0801215	A	2.0	36	36				2			4
7	0603001	B	2.0	32	4	28	2*16					1
8	0603002	B	2.0	32	4	28		2*16				2
9	0603003	B	2.0	32	4	28			2*16			3
10	0603004	B	1.0	16	4	12			1*16			4
11	0601039	A	2.0	32	32		2					1
12	0601070	A	1.0	16	16		2*8					1
13	0601071	A	1.0	16	16				2*8			4
14	0801080	A	2.0	32	32				2*8			3
15	0801216	B	1.0	16	16		2*8					1
16	0801217	C	1.0	28	28							5
			27.0	552	300	252	12	5	4	5	0	
17	0601072	A	1.0	16	16		1					1
18	0601069	A	1.0	16	16		1					1
19	0201241	A	2.0	32	32			2				2
20	0201232	A	1.0	16	16			1				2
21	0201039	A	3.0	48	48			3				2
22	0201039	A	3.0	48	48			3				2
23	0203001	B	2.0	32	24	8	2					1
24	0203002	B	2.0	32	24	8		2				2
25	0602013	A	3.0	48	48		3					



1	2	3	4	5	6
17	18	18	19	8	0

1	0101002	B	4	64	54	10	4			1
2		A	1.5	24	20	4	2			1
3	0101091	B	3	48	30	18		3		2
4	0305064	B	3.5	56	44	12		6*10		2
5	0101243	B	2.5	40	20	20		6*7		2
6	0101049	B	2	38						



0101049

0 6 6

							/ / / / /									
							1	2	3	4	5	6				
							17	18	18	19	8	0				
1					48	40	8							4		
2		0303014		3	48	40	8							4		
3		0305050	B	3	48	40	8							4		
4		0103038	B	2	32	20	12				4			5		
5		0101238	B	2	32	20	12				4			5		
6			B	2	32	20	12				4			5		
7			B	2	32	20	12				4			5		
8			B	2	32	20	12				4		5			
9		0101067	B	2	32	20	12				4		5			
10			B	2	32	20	12				4		5			
				7	112	80	32	0	0	0	3	8	0			
				7	112	80	32	0	0	0	3	8	0			
1			C	1	28		28	1								
2			C	1	28		28			1						
3			C	1	28		28				1					
4		0101107	C	5	140		140				5					
5		0801002														
6		0102073		6	28	0	28				0.5	0.5		6		
7		0801003		24	672	0	672				9	15		6		
				38	924	0	924	1	0	1	0	15.5	15.5			
				45	1036	80	956									

?

?

12	2	5	0	4	0	5	0	0	0	0	0	300	252	552
9	0	5	0	0	0	0	0	0	0	0	0	188	44	232



?

?

?

?



?

?

?

?

?

表六 课程教学进程安排表

学期	序号	课程名称	总学时	1	2	3	4	5	6	7	8	9	10	11	12	13	14	15	16	17	18	19	20	21	备注		
第五学期	1	形势与政策（五）	8 hours															◎									
	2	“1+X”智能财税实训	28	28														◎									
	3	统计与会计核算综合实训	140		28	28	28	28	28									◎									
	4	模拟企业经营	48							6	6	6	6	6	6	6	6	◎									
	5	统计预测与决策	40							6	6	6	6	6	6	4		◎									
	6	电子商务/企业管理/财经应用与沟通技巧实战/市场营销	32								4	4	4	4	4	4	4	◎								4选1	
	7	应用统计模拟分析/企业财务分析/信息管理系统	32								4	4	4	4	4	4	4	◎								3选1	
	8	毕业教育																◎									
	9	毕业设计	14															◎14									
	10	劳动实践	28															◎									
	11	毕业实习	252															◎	第16-24周								
	小计	614	28	28	28	28	28	28	28	20	20	20	20	20	20	18	14		第16-24周								
第六学期	1	毕业实习	420	第1-15周														◎									
	2	毕业设计	14															◎14									
		小计	434	第1-15周																							

备注：①各专业基本素养课程（含必修、限选）开课学期不同，请教研室根据《关于制订2020级专业人才培养方案实施计划的原则意见》（湘商职院发〔2019〕67号）参照本表调整、设置。

②各专业基本素养限选课程，请教研室根据专业需要及附表2的选修规定进行选择。

?

1 个
保 保

2

3 们 三 们